



UNIVERSIDADES PÚBLICAS DE LA COMUNIDAD DE MADRID
PRUEBA DE ACCESO A ESTUDIOS UNIVERSITARIOS (LOGSE)
Curso: 2008-2009
MATERIA: DIBUJO TÉCNICO II

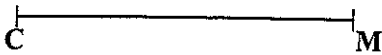
INSTRUCCIONES GENERALES

La prueba consiste en la realización de cinco ejercicios (2+2+1), a elegir entre los ocho (3+3+2) que se ofrecen; descartándose sólo uno de cada uno de los tres grupos A, B y C, el cual se indicará en cada caso tachando con un aspa su número de identificación.

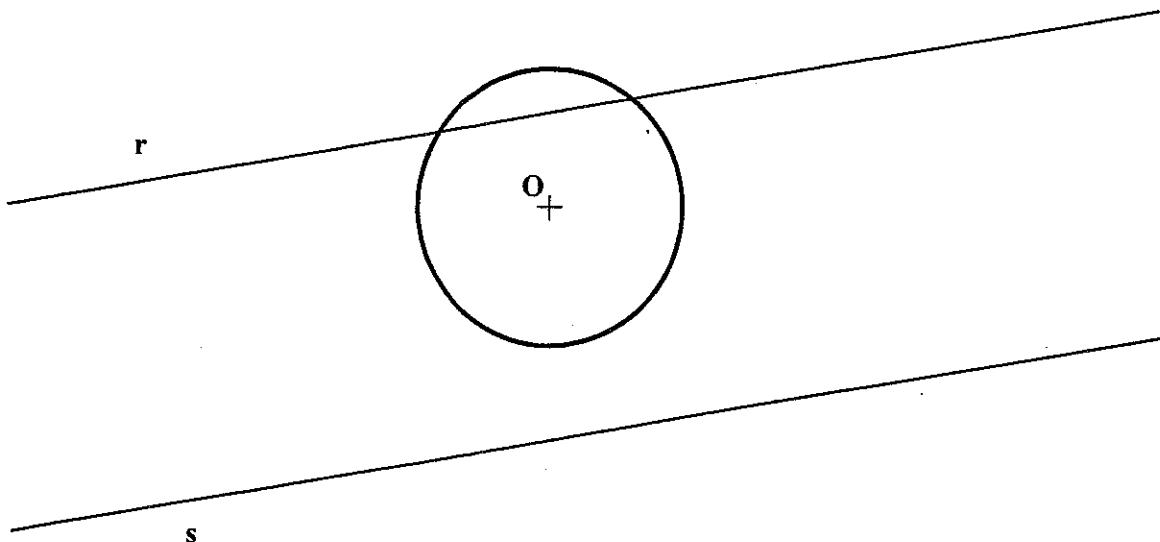
La resolución de los ejercicios se puede delinear a lápiz dejando todas las construcciones que sean necesarias. Las explicaciones razonadas (justificaciones de las construcciones) deberán realizarse, cuando se pidan, junto a la resolución gráfica. Tiempo de ejecución: 120 minutos.

Opción elegida (Táchese los ejercicios que no se vayan a realizar): A1 - A2 - A3, B1 - B2 - B3, C1 - C2.

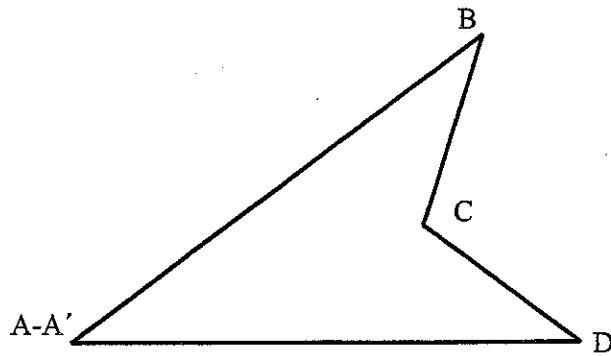
A1.- Dibujar un triángulo ABC del que se conocen los ángulos $A = 45^\circ$ y $C = 60^\circ$ y la longitud del segmento bisectriz, CM, del ángulo en C.



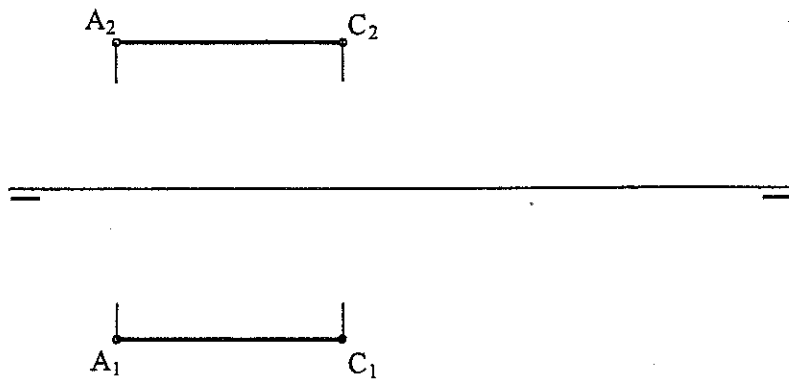
A2.- Hallar gráficamente las circunferencias tangentes a la circunferencia de centro O y a las rectas r y s.



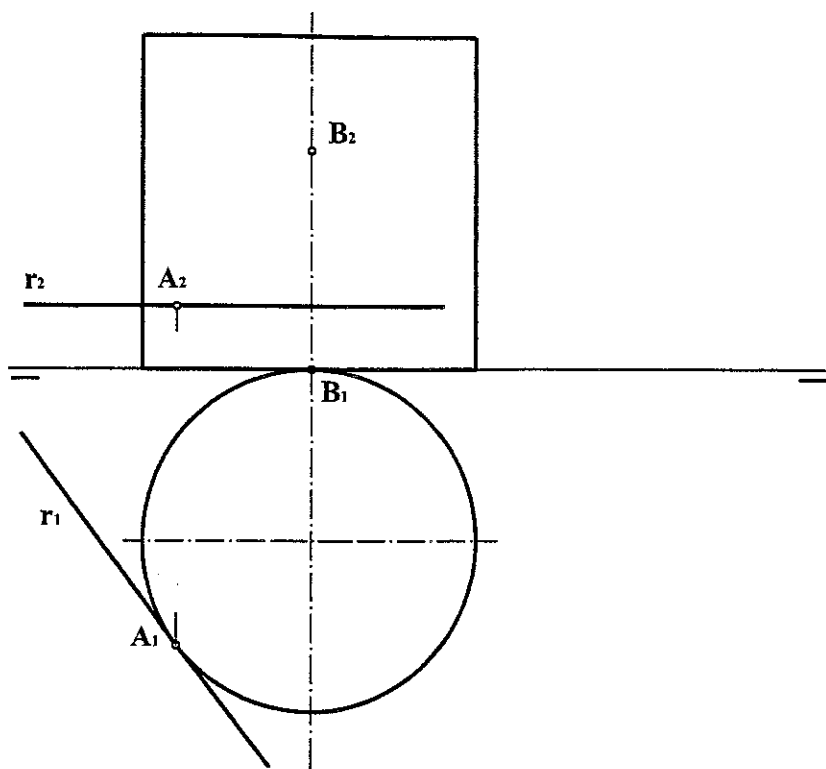
A3.- Representar la figura $A'B'C'D'$ homotética de la $ABCD$ dada y de área mitad que ésta, que tiene en común con ella el vértice $A=A'$ y la recta que contiene los puntos A, D y D' .



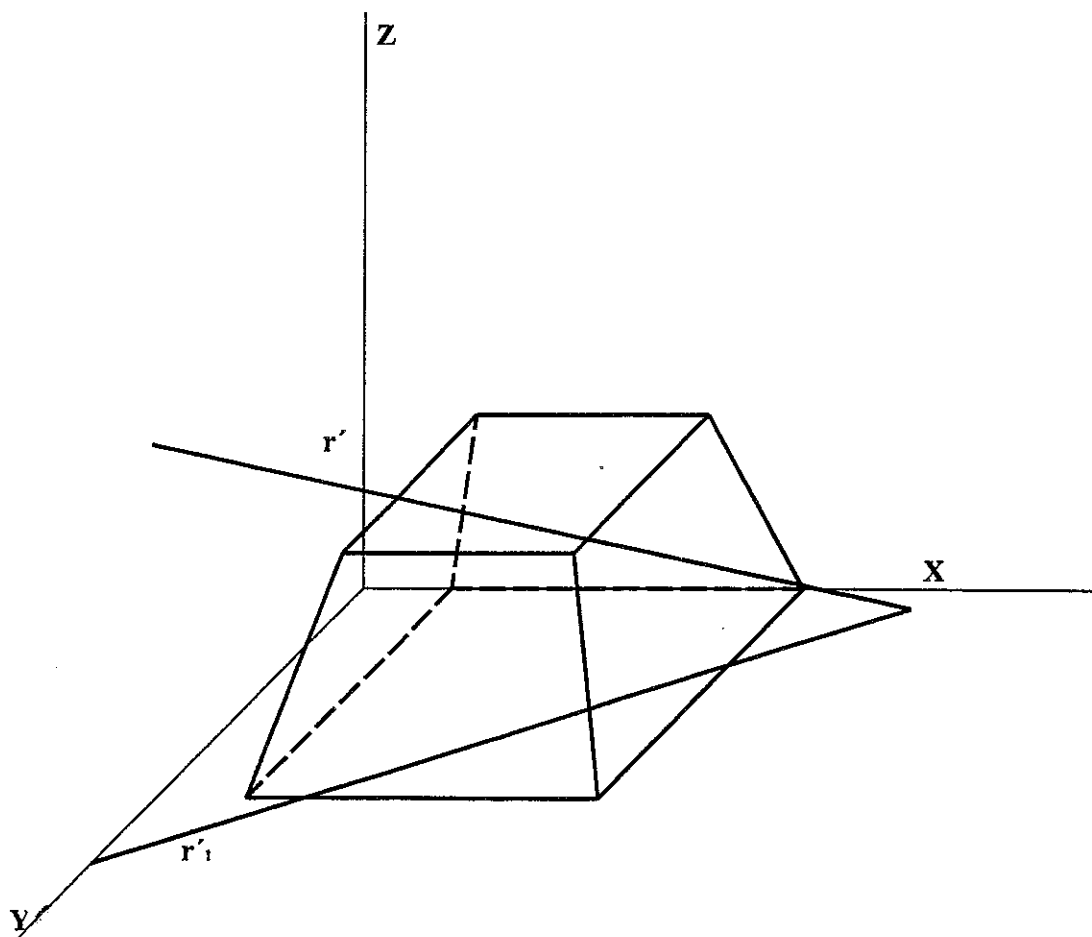
B1.- El segmento AC es la diagonal de un cuadrado contenido en un plano paralelo a la línea de tierra que forma 60° con el plano vertical. Representar las proyecciones diédricas del cuadrado.



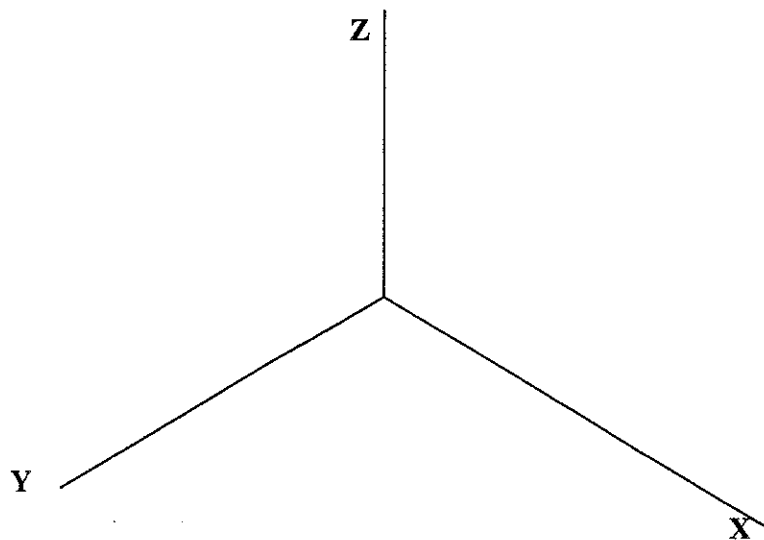
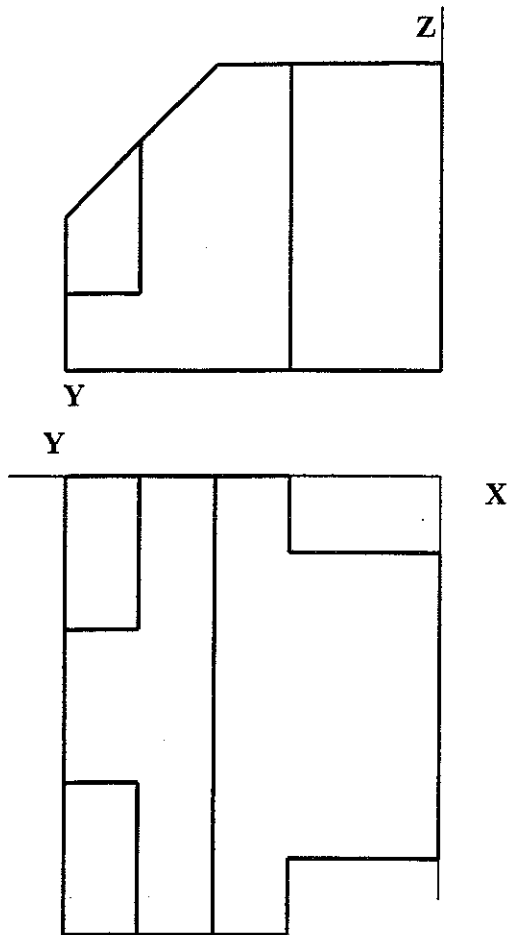
B2.- El plano que contiene la recta r y los puntos A y B secciona al cilindro recto dado, siendo A y B puntos de la cónica intersección. Determinar la sección por sus ejes principales.



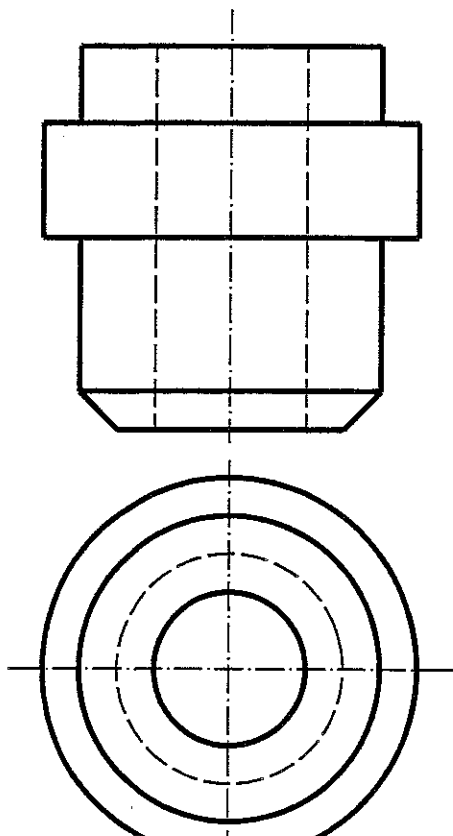
B3.- Determinar los puntos de intersección de la recta r con el tronco de pirámide recta dado, que tiene su base apoyada en el plano XY . Coeficiente de reducción del eje $Y = 2/3$.



C1.- Representar en *dibujo isométrico* la figura dada por sus vistas en sistema europeo.



C2.- Representar el perfil seccionado "al cuarto" de la pieza dada por su alzado y planta en sistema europeo a E 1:1. Acotar en dicho perfil, conforme a la normativa UNE, todas las cotas necesarias para la correcta definición dimensional de la pieza.



DIBUJO TÉCNICO II

CRITERIOS ESPECÍFICOS DE CORRECCIÓN Y SOLUCIONES

A1.- Siendo el segmento **CM** la bisectriz del ángulo en **C** (60°) se traza éste, y sobre dicho segmento el arco capaz de 45° , estando el vértice **A** en la intersección con dicho arco capaz de uno de los lados del ángulo en **C**, trazado anteriormente. Uniendo el vértice **A** con el extremo **M** del segmento bisectriz se obtiene el lado **c**, que corta al otro extremo del ángulo en **C** en el vértice **B**.

Calificación orientativa:

Trazado del ángulo C en la bisectriz CM del ángulo.....	2
Trazado del arco capaz de 45° sobre segmento CM	4
Obtención del vértice A sobre el arco capaz.....	2
Obtención del Vértice B por la unión de A con M	1
Trazado, ejecución y correcta nomenclatura.....	1
Total	10,0

A2.- Los centros de las dos circunferencias solución se encuentran en la recta paralela a las rectas **r** y **s** equidistante de ambas y distan del centro **O** de la circunferencia dada el valor $R+d$, donde **R** es el radio de la circunferencia de centro **O** y **d** es la semidistancia entre las rectas **r** y **s**.

Calificación orientativa:

Trazado de la recta equidistante de r y s	2
Obtención del valor del segmento d	2
Trazado de la circunferencia de centro O y radio $R+d$	3
Obtención de A y/o B centro de las circunferencias solución.	2
Trazado, ejecución y correcta nomenclatura.....	1
Total	10,0

A3.- La figura semejante **A'B'C'D'** pedida es aquella cuyos lados están en relación $1/\sqrt{2}$ respecto a los correspondientes de la figura dada **ABCD**. Por tanto se ha hallado el punto **D'** de modo que $A'D' = AD/\sqrt{2}$. La paralela a **CD** por **D'** proporciona ' sobre **AC** e, igualmente, **B'** se localiza sobre **AB** con la paralela a **B'C'** por **C'**.

Calificación orientativa:

Determinación de la 'razón' de semejanza	5
Obtención del punto C'	2
Obtención del punto B'	2
Trazado, ejecución y correcta nomenclatura.....	1
Total	10,0

B1.- La diagonal del cuadrado es paralela a la línea de tierra por lo que el plano que lo contiene será proyectante de perfil, pudiéndose ver en dicho perfil el ángulo de 60° en verdadera magnitud. También estará en esta vista en verdadera magnitud la diagonal **BD**, de modo que $B_3D_3=BD=AC=A_2C_2$. **B₂** y **D₂** se sitúan en la mediatriz de **A₂C₂** del mismo modo que **B₁** y **D₁** se sitúan en la mediatriz de **A₁C₁**.

Calificación orientativa:

Obtención del plano que contiene al cuadrado en 3ª proyección ...	3
Obtención de los vértices B y D del cuadrado en 3ª proy.....	2
Obtención de la proyección horizontal del cuadrado.....	2
Obtención de la proyección vertical del cuadrado.....	2
Trazado, ejecución y correcta nomenclatura.....	1
Total	10,0

B2.- El plano α que produce la sección esta definido por la recta **r** (que contiene al punto **A**) y el punto **B**. La recta del plano α , perpendicular a **r** determina el eje mayor **AC** de la cónica sección. La recta del plano paralela a ésta que pasa por **B** nos determina la dirección en proyección vertical del eje mayor **AC**. Por el punto medio de **AC** se traza la horizontal del plano que contiene al eje menor quedando definida la cónica sección.

Calificación orientativa:

Trazado de la recta AC perpendicular a r (proy. horizontal)...	1
Trazado de la recta paralela a AC por B (proy. horizontal)....	1
Trazado de la recta paralela a AC por B (proy. vertical).....	2
Obtención de la proyección vertical del eje AC.....	2
Obtención de la proyección horizontal de la cónica sección..	1
Obtención de la proyección vertical de la cónica sección.....	2
Trazado, ejecución y correcta nomenclatura.....	1
Total	10,0

B3.- El plano α paralelo al eje Z que contiene a la recta r secciona al tronco de pirámide estando los puntos de intersección donde el contorno de la sección corta a la recta r.

Calificación orientativa:

Trazado del plano de la cara superior del tronco de pirámide	1
Trazado del plano que contiene a la recta r.....	1
Obtención de la recta intersección de ambos planos.....	2
Obtención del punto A intersección de la recta con la cara superior del tronco de la pirámide	2
Obtención del punto B intersección de la recta con la cara lateral del Tronco de la pirámide	3
Trazado, ejecución y correcta nomenclatura.....	1
Total	10,0

C1.- Se trata de representar en "Dibujo Isométrico" (sin aplicación, por tanto, del coeficiente de reducción de los ejes que correspondería a una perspectiva isométrica) la figura dada por sus vistas. Al dar la posición de los ejes, la solución es única.

Calificación orientativa:

Correcta resolución de la forma y volumetría, con definición de partes vistas y ocultas	4
Correcta definición dimensional de la pieza.....	4
Trazado, ejecución y correcta nomenclatura.....	2
Total	10,0

C2.- Se trata de dar una vista de perfil seccionada 'al cuarto' de la pieza definida por su planta y alzado y proceder a su acotación en dicho perfil. Para ello, se atenderá a: discontinuidades cilíndricas, representación de aristas seccionadas, rayado de la parte seccionada, elementos regulares...Y respecto a la acotación a: Cadena de cotas, cotas redundantes, posición de lectura de la acotación, auxiliares de cota, flechas de cota, líneas de cota, acotación de diámetros, acotación a cota perdida, acotación funcional, acotación de chaflanes...

Calificación orientativa:

Correcta resolución de la forma y volumetría, con definición de partes vistas y ocultas	4
Correcta definición dimensional de la pieza.....	4
Trazado, ejecución y correcta nomenclatura.....	2
Total	10,0